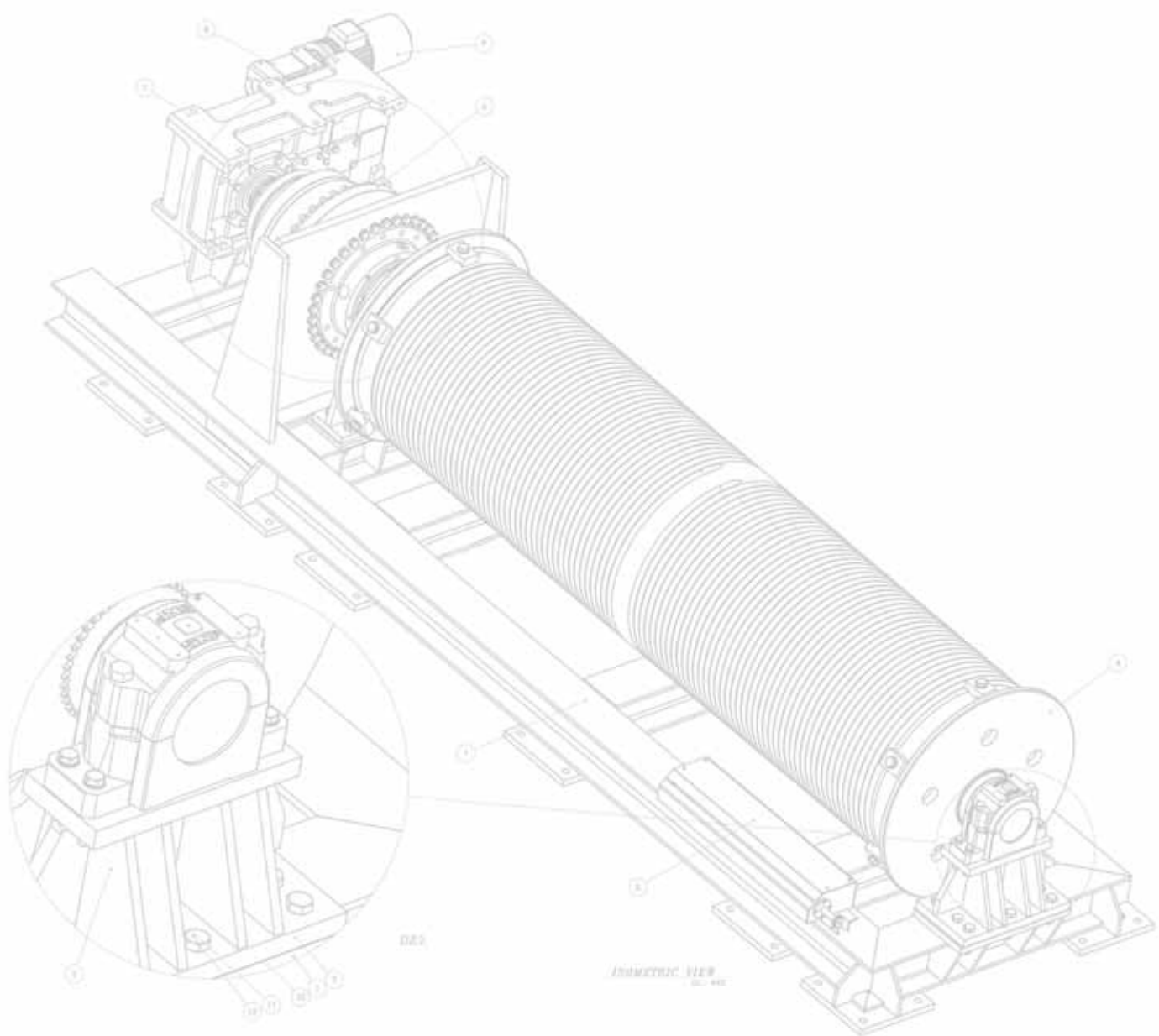




طراح و سازنده انواع وینچ
و تجهیزات بالابری





معرفی شرکت

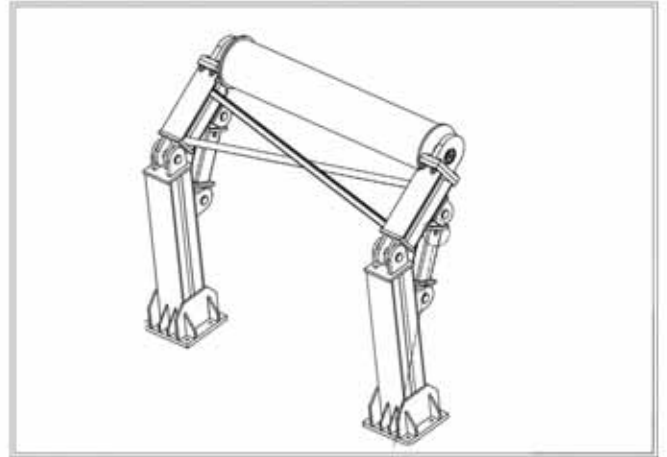
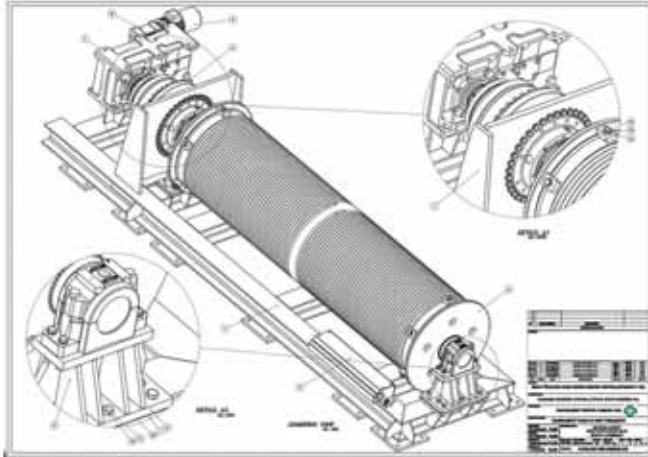
شرکت فن آوری نوین نیرو، به عنوان شرکت پیشرو در زمینه طراحی و ساخت تجهیزات صنعتی در ایران می باشد. این شرکت با توجه به داشتن تیم مهندسی مجرب و همچنین کارخانه مجهز به ماشین آلات به روز، قادر به ساخت تجهیزات گوناگون در صنایع آب، برق، نفت، گاز و پتروشیمی می باشد.

در این راستا شرکت فن آوری نوین نیرو در سال ۱۳۹۲ نسبت به آغاز فعالیت در عرصه ساخت وینچ اقدام نموده است که دستیابی به این مهم با در دست داشتن تیم مجرب در زمینه طراحی و نیز در زمینه ساخت امکان پذیر می باشد.

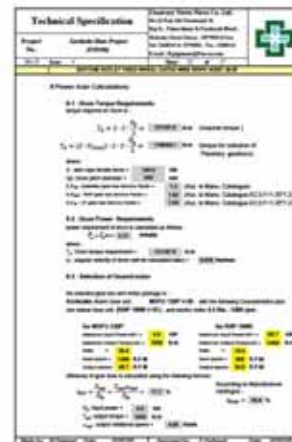
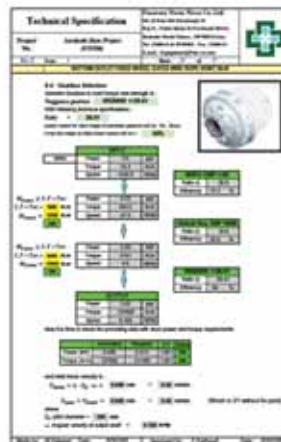
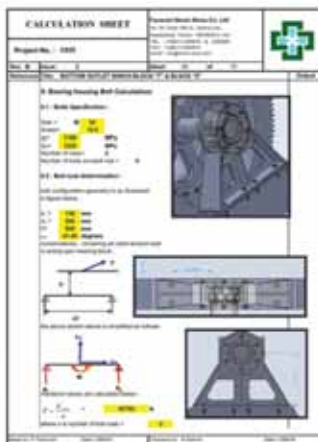
مراحل طراحی و ساخت وینچ

از آنجا که وینچ به عنوان یکی از تجهیزات حساس به شمار می رود دقت در طراحی و ساخت این تجهیزات از اهمیت بسزایی برخوردار است. شرکت فن آوری نوین نیرو با برخورداری از تیم تخصصی در زمینه مهندسی و ساخت، موفق به طراحی و ساخت انواع وینچ های کشنده افقی و عمودی در تناژهای متفاوت و بالابری های مختلف گردیده است.

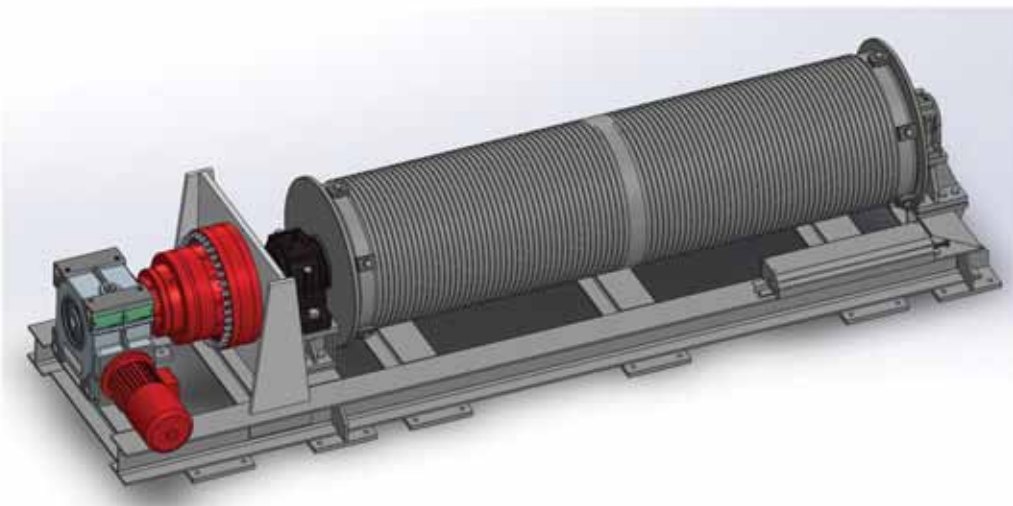
◀ طراحی مفهومی



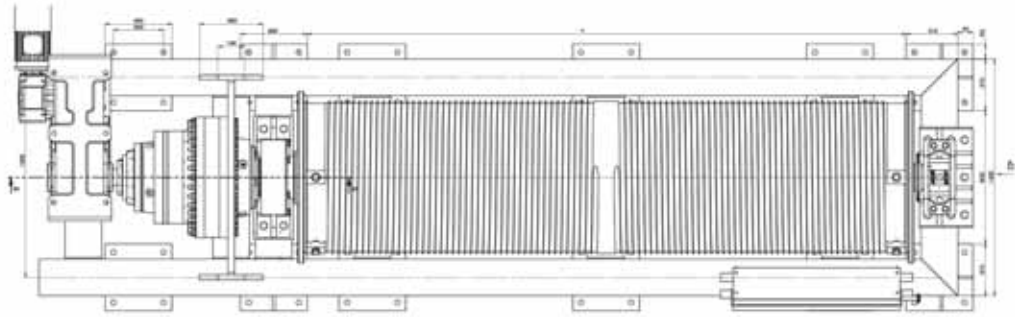
◀ طراحی جزئیات و تهیه دفترچه محاسبات



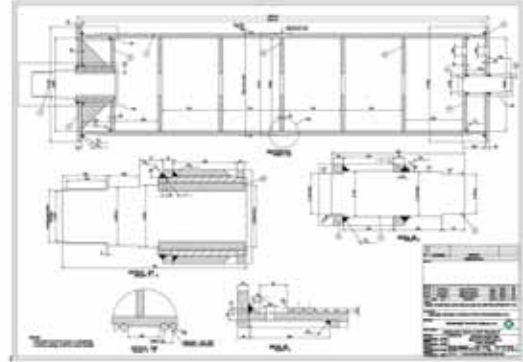
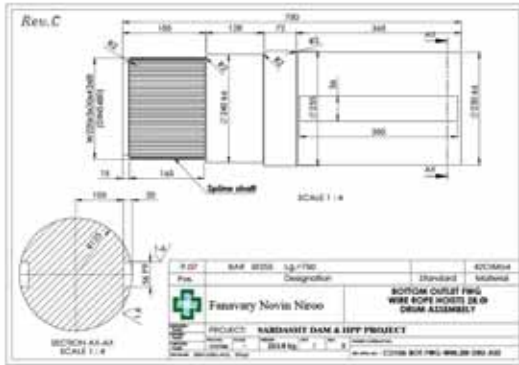
◀ مدل سازی و تحلیل المان محدود جهت صحه گذاری بر طراحی تئوری و عددی



تهیه نقشه های مونتاژی از اجزای مختلف وینچ



تهیه نقشه های کارگاهی جهت ساخت استخراج لیست مواد



ساخت، مونتاژ، بازرسی، تحویل به مشتری، نصب و راه اندازی



طراحی و ساخت وینچ ها با توجه به نوع کاربری آنها در صنایع مختلف از اهمیت بسزایی برخوردار است که مستقیماً با کیفیت و طول عمر تجهیز مرتبط می باشد.

شرکت فن آوری نوین نیرو با توجه به نوع استفاده وینچ ها، محیط کاری آنها و درخواست مشتری به طراحی هر وینچ به صورت سفارشی اقدام کرده و در این راستا از تجهیزات سازندگان خارجی نیز بهره می گیرد.

تولیدات این شرکت دارای ۱۸ ماه گارانتی و ۱۰ سال خدمات پس از فروش هستند.

کاربرد وینچ های طراحی و ساخته شده توسط این شرکت در صنایع زیر است:

- ◀ سد سازی و نیروگاهی
- ◀ نفت، گاز و پتروشیمی
- ◀ صنایع معدنی
- ◀ صنایع دریایی، بندرگاهی و کشتی سازی



۱ سدسازی و نیروگاهی

طراحی، تامین و ساخت انواع وینچ برای بالابری انواع دریچه های سد و سایر تجهیزات نیروگاهی که با توجه به کاربری این صنعت، عموماً وینچ ها با ارتفاع های بالابری خاص و بلند مورد نیاز است.



۲ صنایع معدنی

طراحی، تامین و ساخت انواع وینچ مورد استفاده در صنعت استخراج و فرآوری تناژ بالابری بالا توام با طول بالای سیم بکسل به همراه محیط های سخت کاری باعث گردیده است که این وینچ ها در نوع خود کاملاً سفارشی طراحی و ساخته شوند.



ارتباط موثر با سازندگان و طراحان مطرح صنعت وینچ در اروپا، این شرکت را به طراحی انواع وینچ با رعایت استانداردهای روز دنیا و استفاده از تکنولوژی های جدید قادر ساخته است.

۳

صنایع نفت، گاز و پتروشیمی

طراحی، تامین و ساخت انواع وینچ مورد استفاده در سکوها و دکل های حفاری.
تنژ بالابری بالا و نیز حفاظت های خاص در انواع پوششها و حفاظت ها باعث شده است که وینچ های این صنعت از جمله تجهیزات سفارشی و خاص طبقه بندی شوند.

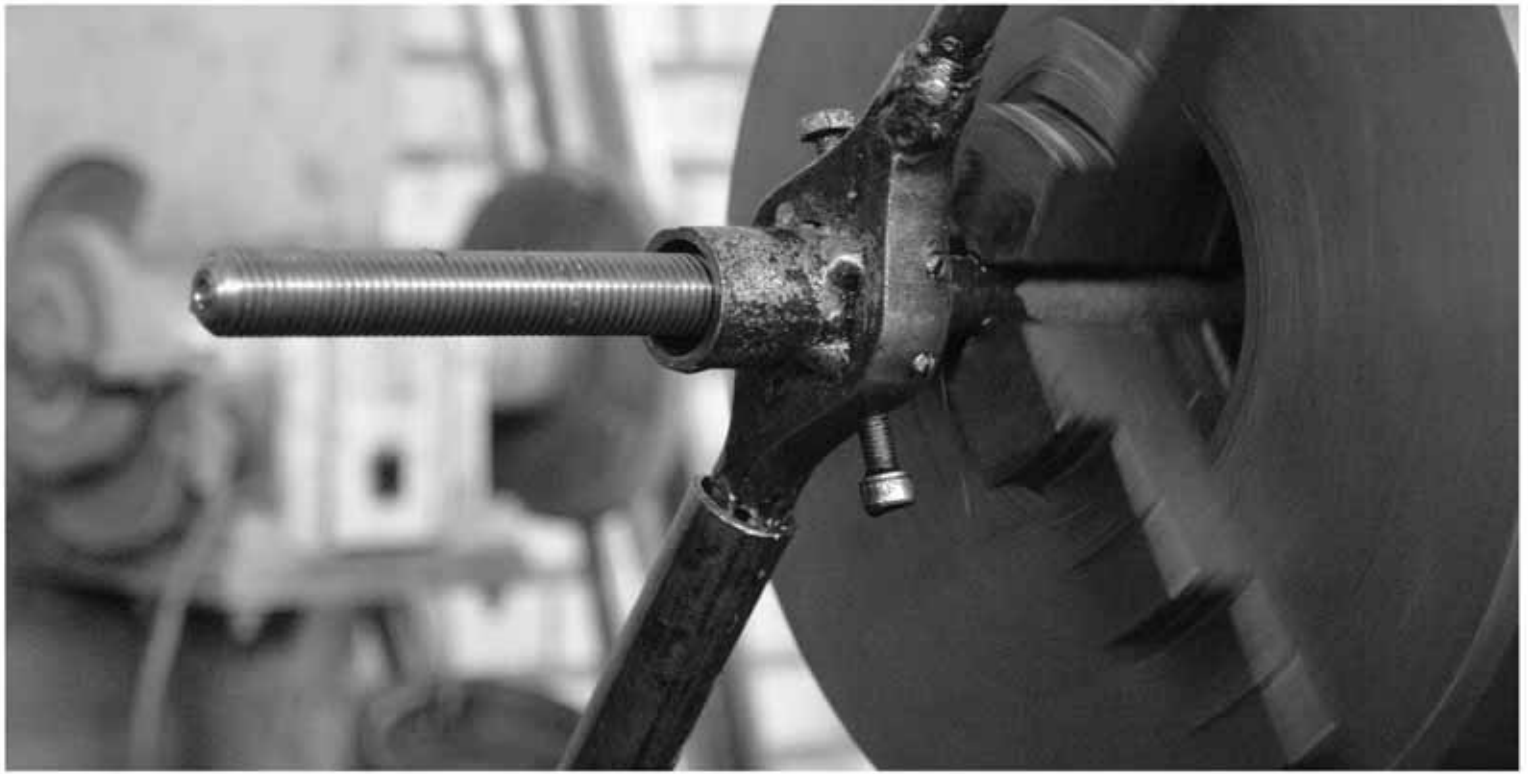


۴

دریائی و کشتیرانی

وینچ های مورد استفاده در این صنعت با کاربری انتقال بار و بالابری کانتینرها در کشتی و بنادر هستند.
وینچ های کشنده نیز از جمله تجهیزات مورد استفاده در این قسمت هستند.





خدمات

آنچه به عنوان نقطه قوت و وجه تمایز شرکت فن آوری نوین نیرو می باشد وجود تیم متخصص و مجرب در عرصه طراحی و مهندسی است، مجموعه ای که با استفاده از تیم کارآزموده طراحی، ساخت و نصب خود با تخصص های مختلف، امکان ارائه بازه گسترده ای از خدمات را میسر ساخته است.

از جمله فعالیت های این شرکت می توان به موارد زیر اشاره کرد:

- مشاوره قبل از خرید**

انتخاب بهینه محصول با توجه به کاربری و نیاز پروژه


- نصب و راه اندازی**

حمل تجهیز تا محل پروژه، نصب و راه اندازی جهت بهره برداری


- طراحی تجهیزات کمکی**

طراحی مکانیزم های کمکی با توجه به نوع کاربری از پروژه ها مانند سیستم های شل شدگی کابل، رولیک های هدایت سیم بکسل و ارائه نقشه های جانمایی


- خدمات پس از فروش و آموزش**

بازرسی دوره ای، تأمین لوازم یدکی، آموزش بهره برداری به پرسنل بهره برداری و ارائه گواهی آموزشی


- تأمین مواد اولیه و قطعات منفصله**

تأمین و طراحی کلیه قطعات منفصله شامل الکتروموتور، تابلو کنترل، گیربکس، یاتاقان ها و سیم بکسل به صورت جداگانه

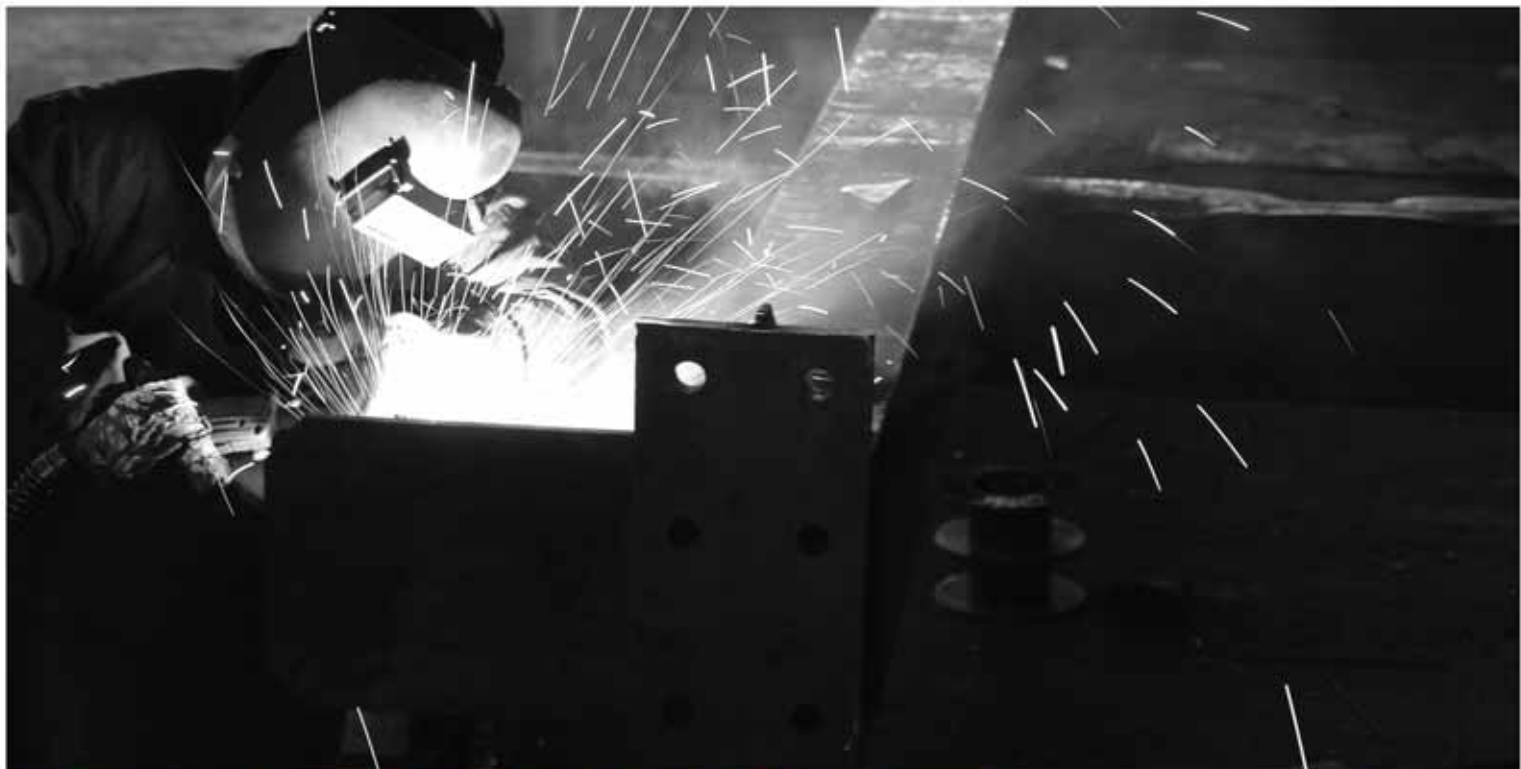

- تعمیرات و نگهداری دوره ای**

انجام تعمیرات و رفع عیوب در راستای بهبود عملکرد تجهیز


- تست های عملکردی**

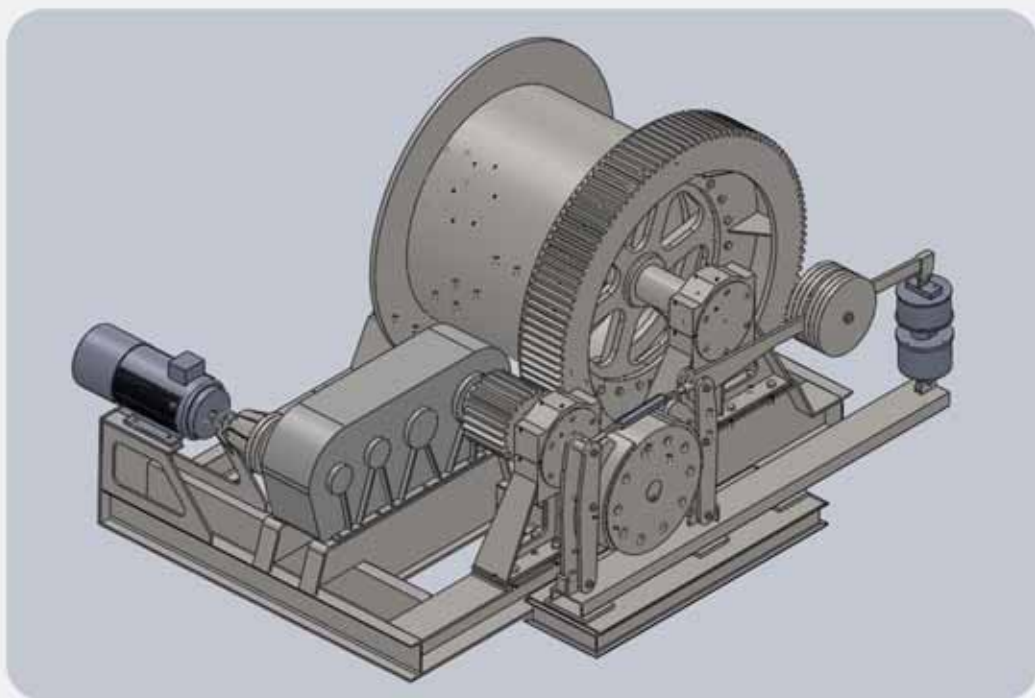
انجام تست های عملکردی و ارائه گزارشات











طراحی و ساخت وینچ و تجهیزات بالابری

تهران، شهرک غرب، بلوار
فرزادای، خیابان طاهرخانی،
خیابان کاج، کوچه پرستوی
پنجم شرقی، شماره ۲۵

کدپستی: ۱۹۸۱۶۳۶۷۵۳
تلفن: ۰۲۱۲۹۷۳۰۰۰۰۰
فکس: ۰۲۱۲۲۱۴۷۹۷۶
www.atlaswinch.ir